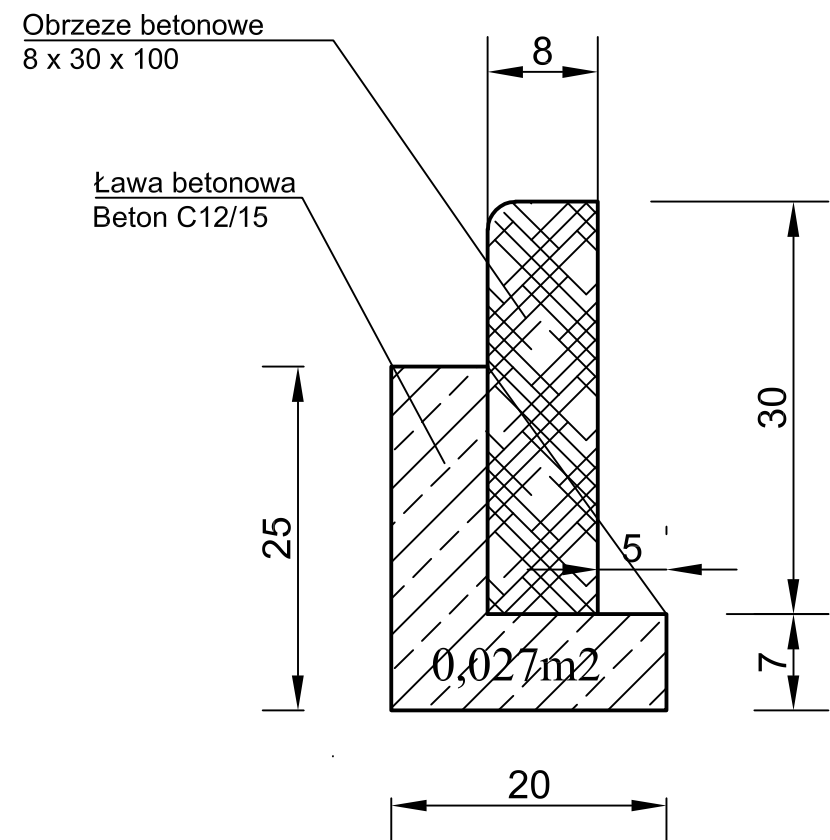



Szczegół 1

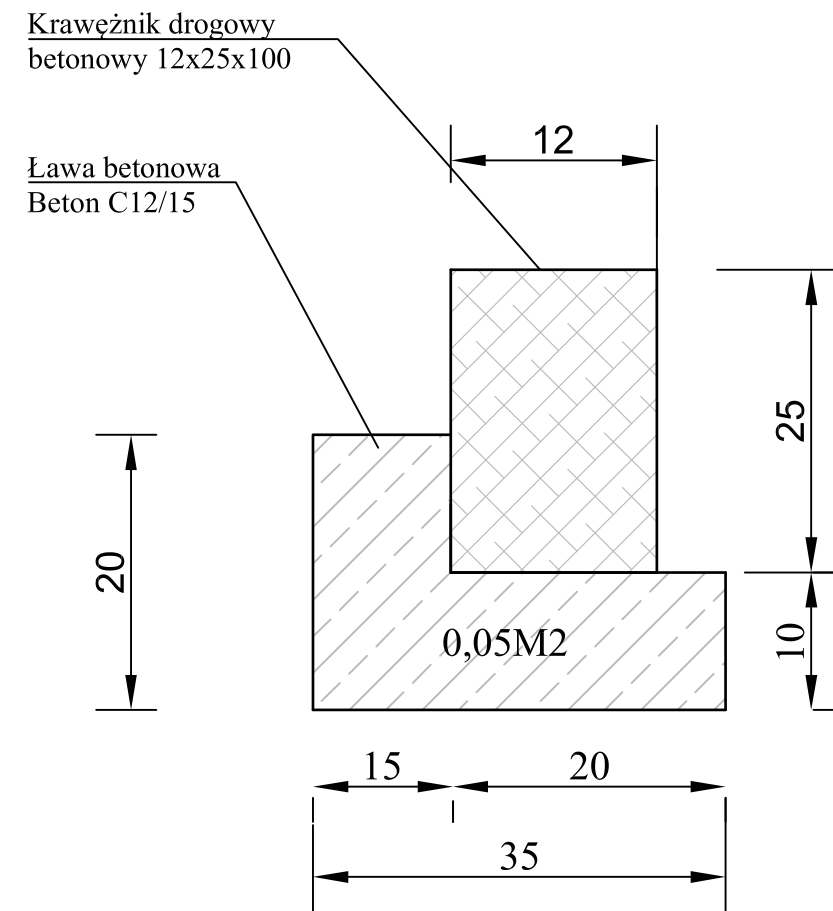
Szczegół wbudowania
obrzeża betonowego 8x30x100




 DROG TOM Opole ul. Chelmska 9/2 tel e-mail: drogtom@o2.pl www.drogtom.com.pl biuro: ul. Batalionu Żoska 4/305 45-282 Opole tel. 808 498 304		
NAZWA ZADANIA		
PROJEKT BUDOWY PARKINGU DLA SAMOCHODÓW OSOBOWYCH W MIEJSCOWOŚCI OZIMEK		
TYTUŁ RYSUNKU		
SZCZEGÓŁ 1		
INWESTOR		
GMINA OZIMEK		
LOKALIZACJA		
OZIMEK obręb ul. Lipowej działka nr 965/37		
	NAZWISKO	PODPIS
PROJEKTANT	mgr inż. Tomasz Sokulski	
branża drogowa	upr. bud. nr OPL/0243/PWOD/06	
OPRACOWAŁ	mgr inż. Grzegorz Kaczmarek	
branża drogowa	upr. bud. nr OPL/0972/PWOD/13	
DATA	SKALA	NR RYSUNKU
10/2018	1 : 5	D/4

Szczegół 2

Szczegół wbudowania krawężnika
najazdowego 12x25x100



 DROG TOM Opole ul. Chelmska 9/2 tel e-mail: drogtom@o2.pl www.drogtom.com.pl biuro: ul. Batalionu Żoska 4/305 45-282 Opole tel. 808 498 304		
NAZWA ZADANIA		
PROJEKT BUDOWY PARKINGU DLA SAMOCHODÓW OSOBOWYCH W MIEJSCOWOŚCI OZIMEK		
TYTUŁ RYSUNKU		
SZCZEGÓŁ 2		
INWESTOR		
GMINA OZIMEK		
LOKALIZACJA		
OZIMEK obręb ul. Lipowej działka nr 965/37		
	NAZWISKO	PODPIS
PROJEKTANT	mgr inż. Tomasz Sokulski	
branża drogowa	upr. bud. nr OPL/0243/PWOD/06	
OPRACOWAŁ	mgr inż. Grzegorz Kaczmarek	
branża drogowa	upr. bud. nr OPL/0972/PWOD/13	
DATA	SKALA	NR RYSUNKU
10/2018	1 : 5	D/5